

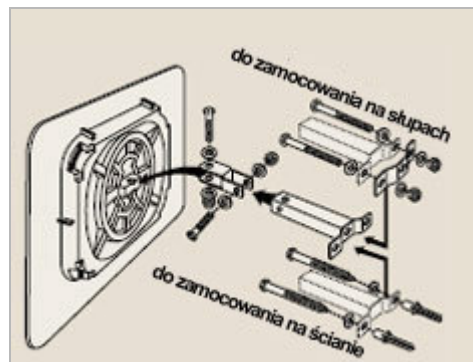
LUSTRA PRZEMYSŁOWE Z ŻÓŁTO-CZARNĄ RAMĄ

Lustra te zwiększają bezpieczeństwo poruszania się maszyn w zakładach produkcyjnych oraz na powierzchniach magazynowych. Żółto-czarna rama zgodna jest z europejską dyrektywą CE 92-58, dotyczącą zaleceń z zakresu Bezpieczeństwa i Higieny Pracy.



KONTROLA 2 KIERUNKÓW

Zalecane w halach produkcyjnych i magazynach; żółto-czarne ramy kontrastują z otoczeniem, dzięki czemu są lepiej widoczne.



Lustra dostarczane są z kompletem uniwersalnych uchwytów pozwalających na precyzyjne przymocowywanie do ścian i słupów o średnicy 34-90 mm.

Testy wykazały, że lustra wytrzymują siłę wiatru do 183 km/h.



Maksymalna odległość między użytkownikiem a lustrem (m)	Wymiary lustra	Wymiary ramy	 3 lata gwarancji	Cena z rabatem 5% (netto)	 5 lata gwarancji	Cena z rabatem 5% (netto)
ok. 9	600x400	680x500	Vialux 584*	613,70 zł	Vialux 984*	737,20 zł
ok. 11	Ø600	Ø750	Vialux 586*	613,70 zł	Vialux 986*	737,20 zł
ok. 20	800x600	950x750	Vialux 588*	914,85 zł		

* Dodatkowo : lustro odporne na szron i parę, dzięki zastosowaniu folii grzewczej 220 V/ 50-100 W.
Zestaw nie zawiera bezpiecznika. Cena folii – 456 zł netto.